

Au rucher, vous aurez besoin :

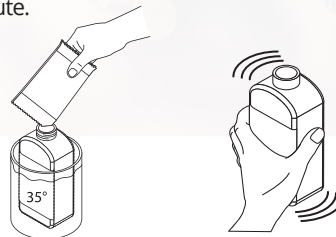
- D'eau tiède (30-35 °C).
- Une paire de ciseaux.
- De vêtements de protection, gants résistants à l'acide et lunettes de sécurité.
- D'une seringue graduée à l'aide d'un tube en plastique souple ou d'un pistolet doseur.

Points clés pour un traitement efficace

- Oxybee doit être appliqué dans des colonies sans couvain.
- Oxybee doit être utilisé dans des ruches à cadres verticaux accessibles par le haut.
- Ne pas dépasser la dose recommandée. Des traitements répétés ne sont pas bien tolérés par les abeilles.
- La température extérieure au moment du traitement à l'aide d'Oxybee doit être d'au moins 3 °C.

Préparation

1. Ouvrez la boîte et écrivez la date d'ouverture sur la bouteille et sur l'emballage.
2. Avant l'application, la solution d'acide oxalique doit être mélangée à la poudre de saccharose de la façon suivante :
 - a. Placez la bouteille de solution d'acide oxalique dihydraté dans de l'eau tiède (30-35°C).
 - b. À l'aide de la paire de ciseaux, ouvrez le sachet de poudre de saccharose.
 - c. Retirez la solution d'acide oxalique dihydraté de l'eau et ouvrez la bouteille.
 - d. Versez toute la poudre de saccharose dans la bouteille de solution d'acide oxalique dihydraté.
3. Refermez bien la bouteille et secouez-la jusqu'à ce que la poudre de saccharose soit totalement dissoute.





Le produit doit être appliqué uniquement dans les intercadres occupés par les abeilles.

Recommandations de stockage :



Avant reconstitution :

La durée de conservation d'Oxybee dans son emballage d'origine est de 24 mois.

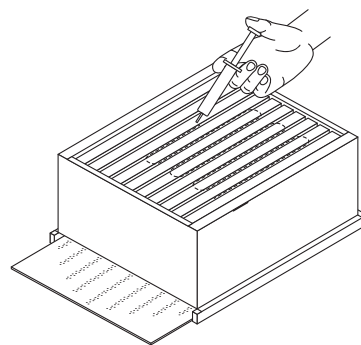


Après reconstitution :

La solution prête à l'emploi peut être stockée pendant 12 mois au réfrigérateur (2 °C – 8 °C).

Utilisation :

- Ouvrez la ruche et retirez la propolis afin que vous puissiez voir et atteindre facilement les abeilles.
- Utilisez une seringue graduée avec un tube en plastique souple ou un pistolet doseur. La solution reconstituée doit être appliquée dans les intercadres occupés par les abeilles.
- 5 à 6 ml de solution reconstituée seront administrés dans chacun des intercadres occupés par les abeilles. Ne pas dépasser 54 ml par colonie.



www.veto-pharma.fr



facebook.com/vetopharmafrance

Véto-pharma - 14 avenue du Québec - Courtaboeuf - 91140 Villebon-sur-Yvette - FRANCE
Tel.: +33 (0)1 69 18 84 80 - Fax.: +33 (0) 69 28 12 93 - info@vetopharma.com

Distribué par:
Véto-pharma
Engagés pour l'apiculture

Oxybee, poudre et solution pour dispersion pour ruche d'abeilles à 39,4 mg/ml. Indication : Traitement de la varroose due à *Varroa destructor* dans les colonies d'abeilles (*Apis mellifera*) sans couvain. **Contre-indications:** Aucune. **Temps d'attente :** Miel: zéro jour. Ne pas utiliser durant la miellée. **Précautions particulières à prendre par la personne qui administre le médicament vétérinaire :** Ce médicament vétérinaire est très acide et peut éventuellement avoir des effets irritants et corrosifs pour la peau, les yeux et les muqueuses. Éviter toute exposition orale, y compris tout contact main-bouche. Éviter tout contact direct avec la peau et les yeux, ainsi que tout contact main-œil. Un équipement de protection consistant en des vêtements de protection, des gants résistants à l'acide et des lunettes de sécurité doit être porté. Laver immédiatement et abondamment avec de l'eau et du savon les mains et la peau exposées. Ne pas manger, ne pas boire ou fumer pendant la manipulation et l'application du médicament vétérinaire. Retirer immédiatement les vêtements contaminés. Les dispositifs de mesure utilisés et les emballages vides doivent être immédiatement éliminés de manière correcte. En cas d'ingestion accidentelle, se laver la bouche à l'eau et boire de l'eau ou du lait, mais ne pas se faire vomir. En cas de contact oculaire, rincer immédiatement et abondamment les yeux à l'eau (retirer d'abord les lentilles de contact). Prendre immédiatement un avis médical et montrer la notice ou l'étiquetage au médecin. **Titulaire de l'autorisation de mise sur le marché :** Dany Bienenwohl GmbH, Geyerspergerstr. 27, 80689 München, Deutschland. V0418 N° ANMV : AP 2018/746

Oxybee est un médicament vétérinaire. Lire attentivement la notice avant utilisation. Demandez conseil à votre vétérinaire ou pharmacien. En cas de persistance des signes cliniques, adressez-vous à votre vétérinaire.